

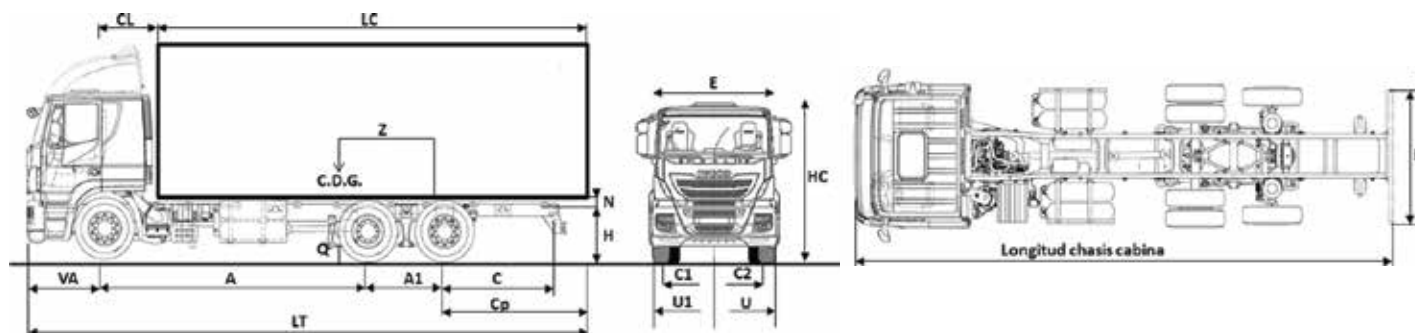


IVECO
EL CAMIÓN



AT260S33Y/PS GNC

STRALIS
6X2



Dimensiones (mm)	AT260S33 6x2 GNC
Paso (WB)	4800
Voladizo delantero (VA)	1410
Distancia 2° - 3 eje (A1)	1395
Voladizo posterior del larguero (C)	2216.5
Longitud del Chasis Cabina (Sin carrocería)	9807.5
Inicio de caja en cabina corta (CC)*	900
Longitud máxima homologada (LT)	10170.5
Longitud carrozable homol. máxima (LC)*	7860.5
Voladizo posterior máximo admisible (Cp)	2565.5
Altura mínima falso chasis (N)	215
Altura de cabina SIN/CON carga (HC/HCl)	3585 / 3489
Altura de bastidor SIN/CON carga (H/HI)	1015 / 983
Altura eje delantero al suelo (P)	244
Altura del puente trasero al suelo (Q)	240
Ancho de cabina (E)	máx. 2550
Vía delantera (C1)	2040
Vías traseras (C2 / C3)	1820 / 2040
Ancho entre ruedas delanteras (U1)	2352
Ancho entre ruedas traseras (U2/U3)	2476 / 2352
Espacio libre chasis lado izdo. / dcho.	-- / --
Radio de giro entre bordillos / paredes	8800 / 9400
Ángulo de entrada (α) / salida (β) / ventral (γ)	11/12/2011

Distribución de Pesos (Kg)	AT260S33 6x2 GNC
Peso Técnico por ejes	7.100 / 11.500 / 7.100
C.M.T	44.000
P.B.T. Técnico	25.700
Peso eje delantero	4.735
Peso eje trasero	3.605
Peso total	8.340
Carga técnica	17.360

NOTA: Los valores indicados en las tablas están expresados en mm. y kg. respectivamente. Las masas indicadas son: chasis cabina con cambio manual (ZF 16S-162I TD), neumáticos estándar 315/80 R22,5, sin conductor y con el combustible al 90. La masa del vehículo variará en función de los opcionales seleccionados, packs comerciales y a la configuración de depósitos escogidos.

Motor

Motor Cursor 8 de GNC de 7,8 litros con una potencia de 330 CV y par máximo de 1300 Nm presenta una serie de novedades técnicas, bujías y conectores nuevos, un sistema de inyección con nuevo rail, con una ECU adicional para el control y detección de fallos, mejoras que lo convierten en un motor altamente competitivo y comprometido con el medio ambiente, suponiendo una gran alternativa al diésel. Cumple normativas de emisiones gaseosas Euro VI.

Caja de cambios Manual

Compacto, y con convertidor hidráulico de par.
+ PTO + Intarder integrado. Caja de Cambios:
ZF 16-S1621TD

1	1/16.41
2	1/13.80
3	1/11.28
4	1/9.49
5	1/7.76
6	1/6.53
7	1/5.43
8	1/4.57
9	1/3.59
10	1/3.02
11	1/2.47
12	1/2.08
13	1/1.70
14	1/1.43
15	1/1.19
16	1/1.00
M. A. 1	1/15.36
M. A. 2	1/12.92

Prestaciones con neumático: 295/80 R22,5
Reducción del puente: 3,08
V. Máx a 2000 rpm [km/h]: 115
Rev. Motor [rpm]: 90 km/h; 1453
85 km/h; 1292
Partida en rampa con 24,0 tons en 1ª: 56 %
Limitado legalmente a 90 km/h

Bastidor

Dimensiones:
Viga: 302,4 x 80 x 6,7 mm.
Ancho entre largueros 769,4mm.

Suspensiones

Eje anterior:
Neumática, amortiguadores telescópicos y barra estabilizadora de torsión.

Eje posterior + tercer eje
Neumática de cuatro cojines en el puente y dos en el tercer eje. Amortiguadores telescópicos y barra estabilizadora de torsión en los dos ejes. Regulación de la suspensión: +100; -80 mm.

Ruedas y Neumáticos

Neumáticos radiales: 295/80 R22,5
Llantas de acero

Sistema de Frenado

Neumático de doble circuito con sistema ESP + EBS + BAS (brake assist system). Sistema ABS+ASR de serie con corrector de frenada incluido.
Intarder hidráulico incorporado de serie en caja de cambios (funcionamiento equivalente a freno motor).

Volúmenes de abastecimiento

Circuito de refrigeración: 50 litros.
Circuito aceite motor: 25,5 litros.

Cilindros de GNC

8 cilindros repartidos a los laterales del vehículo logrando un total de 880 litros de capacidad de GNC.
Lateral izquierdo: 2x80lts + 2x140lts
Lateral derecho: 2x80lts + 2x140lts

Ejes

Eje anterior: 5876
Rígido, estampado con sección de doble T. Capacidad técnica del eje: 8000 kg.
Puente motriz: MS13_175X Meritor de simple reducción.
Capacidad técnica del eje: 13000 kg. Tercer eje: 57080
Direccionable, elevable de rueda simple. Capacidad técnica del eje: 8000 kg.

Cabina

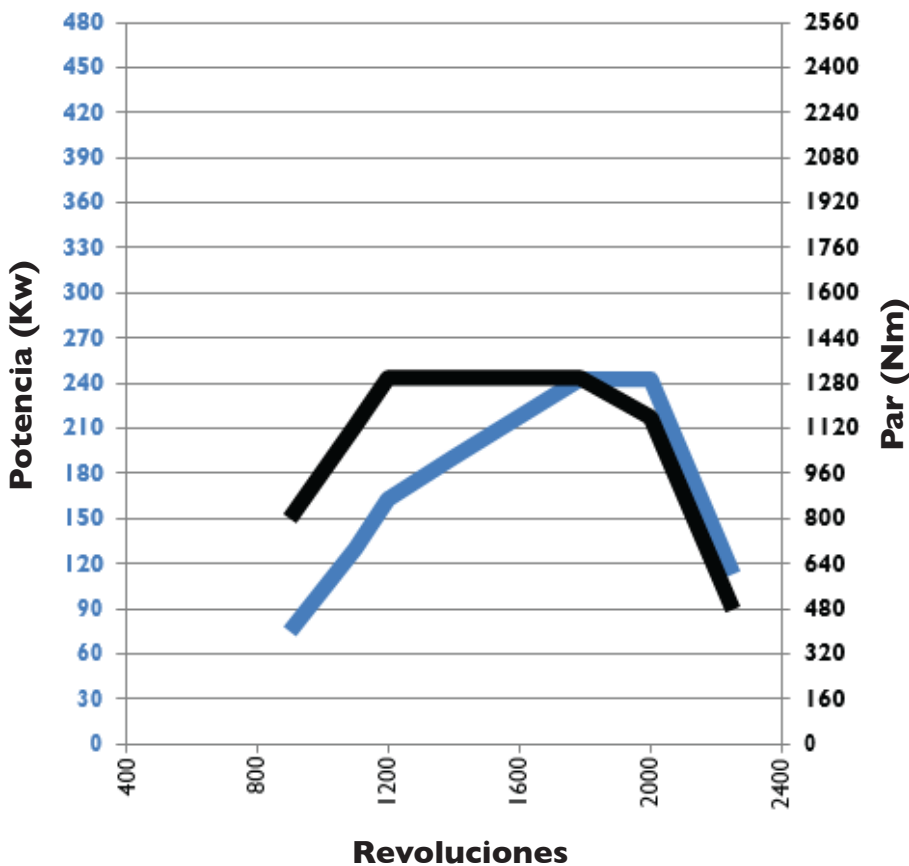
Interior de Cabina
Cluster digital con información variada:
Nivel de combustible y temperatura motor.
Horas de viaje, diagnosis OnBoard, nivel de aceite.
Computadora de abordaje, voltímetro batería, indicación del cambio.
Toma auxiliar de 12v y toma neumática en el interior de cabina. Cuentarrevoluciones con indicación de zona óptima de trabajo. Nivelación de suspensión automática y con mando a distancia. Doble memorización de altura. Sistema de gestión electrónica Multiplex con distintas líneas CAN.

Equipamiento serie

Visera parasol externa
Espejos retrovisores calefaccionados eléctricos Levanta cristales eléctricos
Suspensión de cabina neumática
Asiento conductor neumático
Asiento acompañante simple
Radio Bluetooth
Tacógrafo analógico
Aire acondicionado manual
Rueda de repuesto
ESP (Control de estabilidad electrónico)
(control de estabilidad anti vuelco)
BAS+EBS (sistema de asistencia a frenado)
ACC (Control crucero adaptativo)
Bloqueo diferencial transversal
Intarder ZF (equivalente a Freno motor)
Tercer eje elevable
Alerta acústico de marcha atrás
Suspensión neumática en 2do y 3er eje.
Escotilla de techo con apertura eléctrica
Cortina parasol de puertas enrollables
Cierre centralizado
Box Térmico
Predisposición telemetría
Bocina Neumática
Cortinas en zona dormitorio

MOTOR F2BFA60ID*J

Potencia Maxima: 242 Kw (330 CV) @ 2000 rpm
Torque Maximo: 133 mKg (1300 Nm) @ 1100-1785 rpm



Denominación motor: F2BFA60ID*J

Fabricante: FPT industrial

Nivel de emisiones: Euro VI C

Familia de motor: Cursor 8 GNC

Potencia del motor: 242 Kw (330 CV) @ 2000 rpm

Par máximo: 133 mKg (1300 Nm) @ 1100-1785 rpm

Peso en seco: 800 Kg

Sistema de inyección: Sistema de inyección directa

Presión de inyección [bar]: 9 Ciclo Otto, 4 Válvulas por cilindro

Cilindrada [cm3]: 7800

N° de Cilindros: 6, vertical en línea

Diámetro x carrera [mm.]: 115x125

Turbo: Turbo Geometría Fija con Waste Gate

Sistema EGR: No

Sistema de Post-Tratamiento: Catalizador de 3 vías
Sist. Refrigeración: Agua 50 l

COLORES DISPONIBLES

SÓLIDOS

Blanco Banchisa
CC50175



CONCESIONARIO:

Fotos y diseños ilustrativos. Algunos items son opcionales.

IVECO se reserva el derecho de modificar las especificaciones de este folleto en cualquier momento sin previo aviso.

IVECO ARGENTINA S.A.

Av. Presidente Roque Sáenz Peña 615, Piso 11, C.A.B.A.

PLANTA INDUSTRIAL IVECO

Ruta Nacional N° 9 - Km 695, Ferreyra, Provincia de Córdoba.

UF: 4/2018