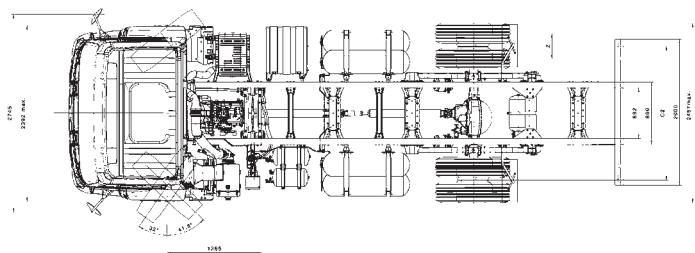
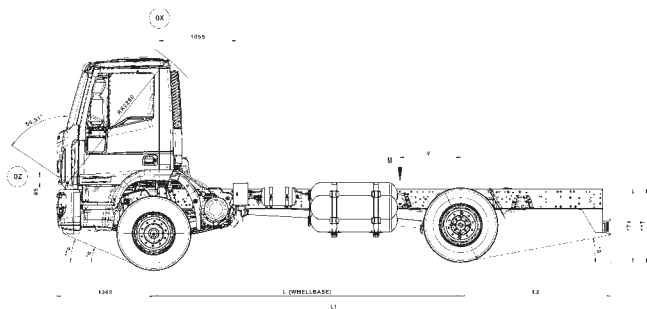




**TECTOR**  
**GNC**



Dimensiones (mm)		4185	4815
<b>Paso</b>	<b>(A)</b>	<b>4185</b>	<b>4815</b>
Longitud total	(L1)	7604	8569
Anchura exterior sin /con Espejo (cabina)	(E)	2392/2745	2392/2745
Altura de bastidor sin carga	(T)	1245	1245
Longitud máxima carrozable		5200	6.152
Voladizo delantero (VA)	(J)	1362	1362
Voladizo posterior del larguero	(D)	1945	2280
Altura eje delantero al suelo	(P)	253	253
Altura libre eje delantero	(Q)	223	223
Altura en vacío cab con techo bajo	(H2)	2753	3789
Diametro de giro entre neumáticos		7590	8510
Diametro de giro entre paredes		8380	9310
Anchura eje delantero	(C1)	1987	1987
Anchura eje trasero	(C2)	1830	1830
Ángulo de entrada $\alpha$	(°)	17	17
Ángulo de salida $\beta$	(°)	11	9
Espesor largueros		6	6
Altura max largueros		274.5	274.5
Anchura ala larguero		80	80
Ancho ext bastidor entre largueros		866	866

\*Dimensiones indicadas en mm. y kg. respectivamente con neumático estándar.

Las masas están indicadas sin conductor, sin Quinta Rueda y con el combustible al 90%. La masa del vehículo variará en función de los opcionales seleccionados, packs comerciales y a la configuración de depósitos escogidos.

Pesos (kg)		4185	4815
<b>Paso</b>		<b>4185</b>	<b>4815</b>
Tara		5600	5720
Peso eje delantero		3440	3514
Peso eje trasero		2160	2206
P.B.T (max)		16000	16000
Capacidad de carga eje anterior		6500	6500
Capacidad de carga eje posterior		10400	10400
Carga útil		10400	10280

## Motor: F4GFE60IA\*C

Motor: F4GFE60IA\*C  
Fabricante: FPT Industrial  
Nivel de emisiones: EUROVIC alzoFamilia del motor: NEF 6  
Potencia del motor: 150 kW (204 HP) @ 2700 rpm Torque máximo: 750 Nm @ 1400 rpm  
Relación de Compresión: 10,3:1 – Ciclo Otto  
Cilindrada [cm<sup>3</sup>]: 5880  
Nº de Cilindros: 6, EN LINEA

## Cajas de cambio

Modelo	FS6406A
1	9,01
2	5,27
3	3,22
4	2,04
5	1,36
6	1,00
M.A.I	8,63

## Relación en el puente

Relación	5,86:1
----------	--------

## Neumáticos

	Anterior	Posterior
Estándar	275/80R22,5	275/80R22,5

## Ejes

Posición	Descripción
Anterior	IVECO 5872/1 - Eje rígido con sección doble "T"
Posterior	Meritor MS 23-155

## Prestaciones

Velocidad Máx.(PBT/Plano)	90 kmh limitado
Capacidad de Rampa (PBT)	42%
Arranque en Rampa (PBT)	26%

## Volúmen de abastecimiento

Características técnicas	
Tanque de combustible	6 x 80L GNC
Carter y Motor	18L (19L CON FILTRO)
Caja de Cambios	27L
Sistema de Refrigeración	40,5L

## Suspensión

### Suspensión delantera parabólica:

Amortiguador hidráulico  
Con barra estabilizadora

### Suspensión posterior semielíptica doble hoja:

Amortiguador hidráulico  
Sin Barra estabilizadora

## Sistema eléctrico

### Características técnicas

Tensión	V	24
Potencia alternador	V/A	28 / 90
Potencia de motor de arranque	kW	4
Número de baterías		2
Carga de baterías	V/Ah	12 / 135

## Sistema de frenado

Neumática, tipo S-cam con ajuste automático, Sistema ABS de serie.

Freno estacionamiento y emergencia por actuadores de resorte.

### Frenos delanteros y traseros a TAMBOR:

Área de frenado efectiva 4495 cm<sup>2</sup>.

## Tipología de vehículo

Versión **RÍGIDO**

### Accesorios

Alza cristales manual  
Gato de elevación  
Tacógrafo  
Asiento acompañante doble  
Espejo retrovisor manual brazo metálico tubular  
Asiento conductor neumático  
Aire acondicionado  
Corta corriente mecánico  
Paragolpes trasero  
Neumático de auxilio

### Frenos

ABS



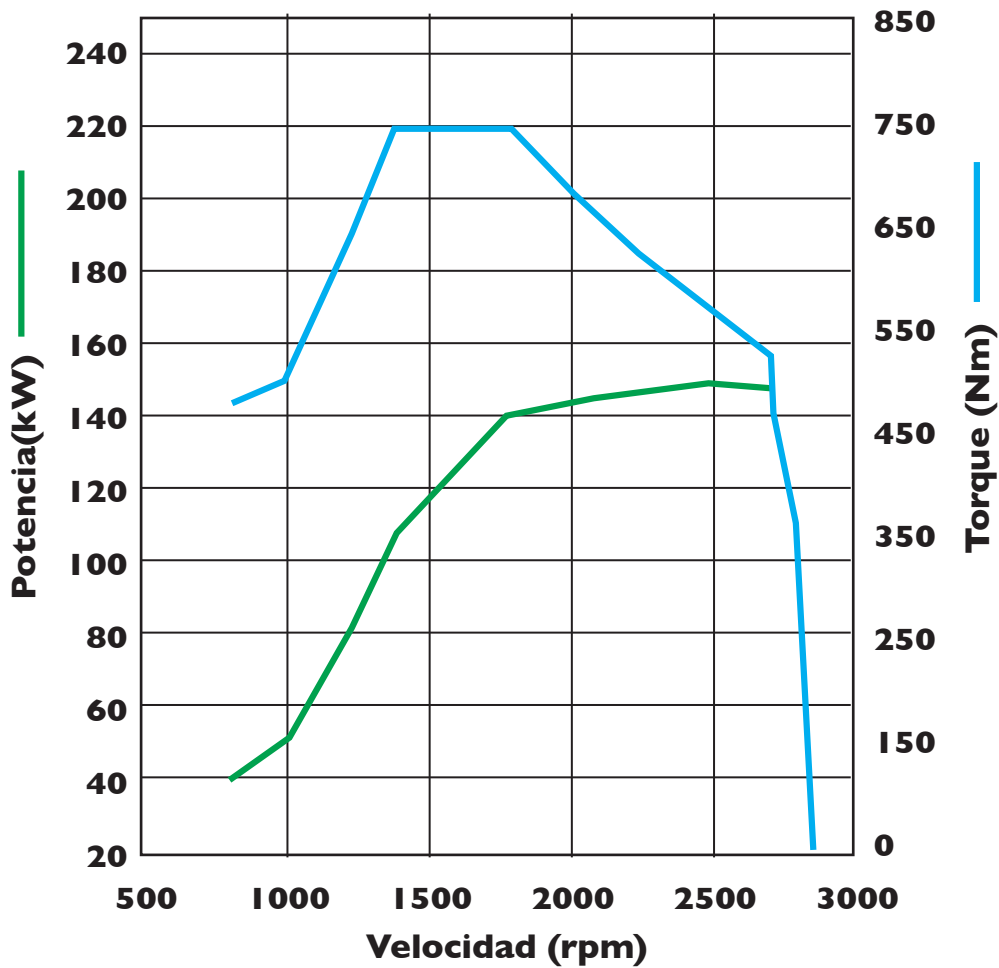
# IVECO

# MOTOR IVECO

## FPT NEF 6

Potencia máxima 150 Kw (204 hp) @ 2.700 rpm

Torque máximo 750 Nm @ 1400 rpm



\*La potencia indicada en CV no está expresada de acuerdo con lo establecido en el Sistema Legal de Unidades de medida. Se proporciona el dato en CV únicamente a nivel informativo y de forma transitoria debido a la costumbre.



CONCESIONARIO:

Fotos y diseños ilustrativos. Algunos items son opcionales.  
IVECO se reserva el derecho de modificar las especificaciones de este folleto en cualquier momento sin previo aviso.

**IVECO ARGENTINA S.A.**

Av. Presidente Roque Sáenz Peña 615, Piso 11, C.A.B.A.

**PLANTA INDUSTRIAL IVECO**

Ruta Nacional N° 9 - Km 695, Ferreyra, Provincia de Córdoba.

UF: 03/2020