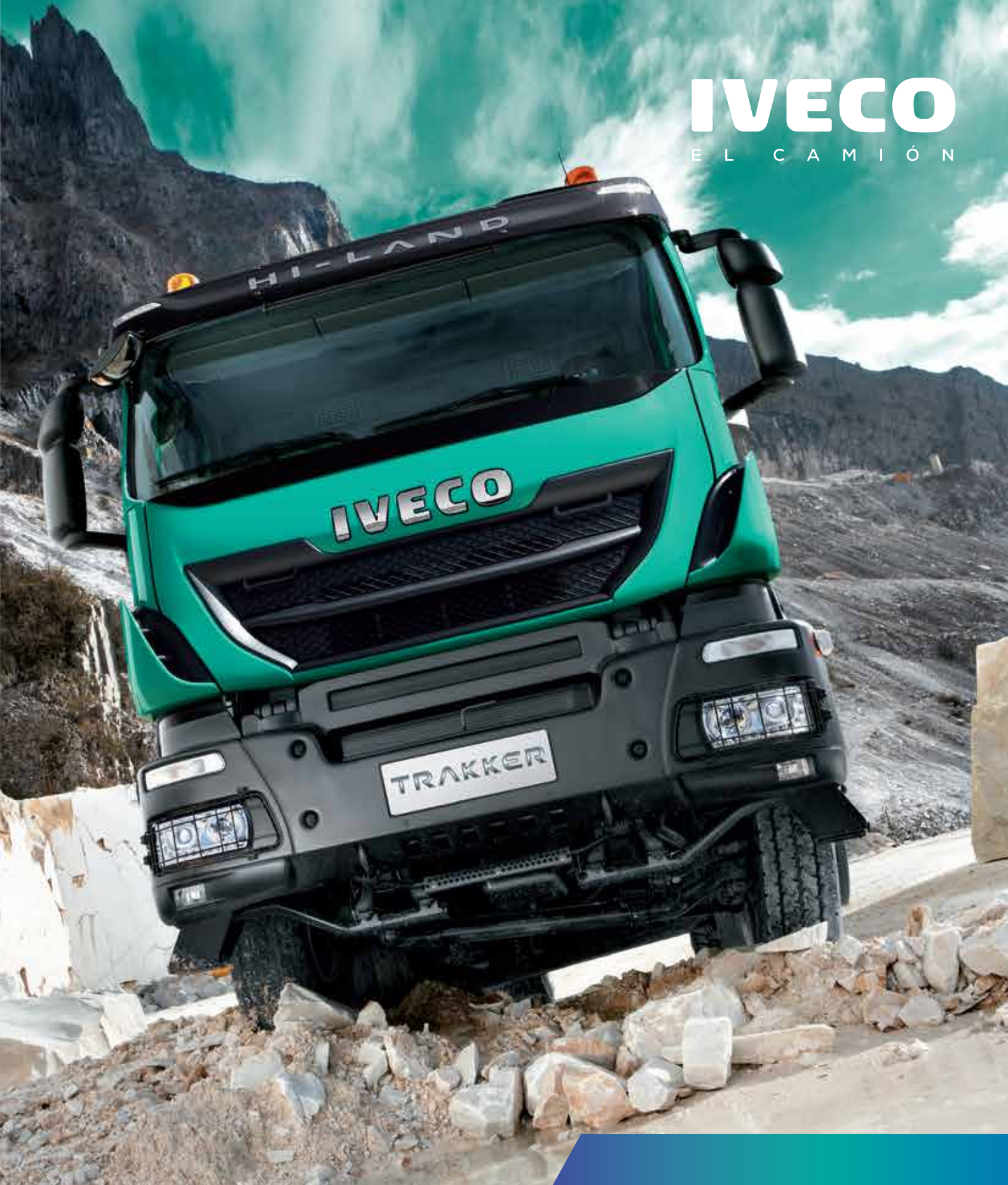
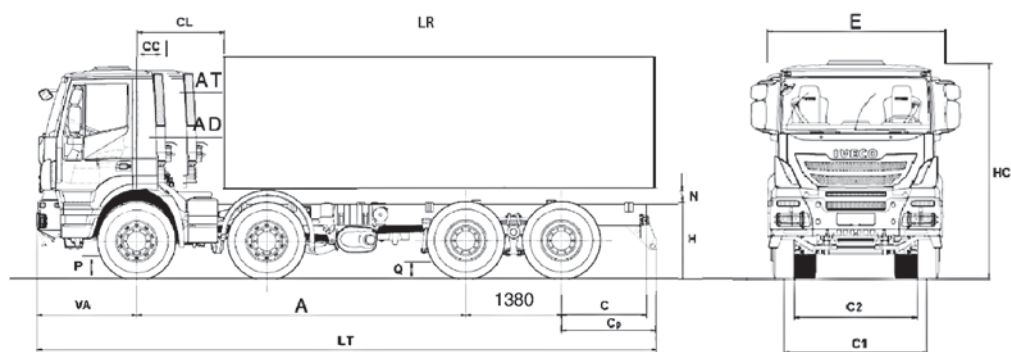


IVECO
E L C A M I Ó N



TRAKKER
H I L A N D



Dimensiones (mm)		AD 410T50
Distancia entre ejes	A	4.750 + 1.380
Largo total	LT	8.794
Ancho (sin espejos)	E	2.550
Altura (descargado con escotilla)	HC	3.035
Trocha eje anterior	C1	2.040
Trocha eje posterior	C2	1.827
Altura del chasis al suelo (descargado)	H	1.040
Despeje eje anterior (con carga)	P	337
Despeje eje posterior (con carga)	Q	310
Voladizo anterior	VA	1.440
Voladizo posterior	C	1.225
Disponibile detrás de cabina	LR	6.768
Radio de giro (pared - pared)		9.800

Pesos (kg)		AD 410T50
Peso en orden de marcha ⁽¹⁾		11.680
Tara 1er eje		3.504
Tara 2do eje ⁽¹⁾		3.504
Tara 3er eje		2.336
Tara 4to eje		2.336
Peso Bruto Técnico Total - PBT ⁽²⁾		50.000
PBT combinado		132.000

Capacidad Máxima de Tracción - CMT c/pendiente hasta 5%.

⁽¹⁾ Vehículo base sin opcionales, con abastecimientos complejos, con un tanque de combustible al 90% de capacidad, con rueda de auxilio, con dotación completa, sin conductor.

⁽²⁾ Valores alcanzables sólo con los neumáticos 12.00R24 Mixtos Off Road.

Características del Motor Iveco FPT CURSOR I3 - F3BE3681B		AD 410T50
Cilindrada total - cm ³		12.880
Diámetro y recorrido - mm		135 x 150
Relación de compresión		16,5 : 1
Potencia Máxima		500cv (367,6kW) @ 1.525 a 1.900 rpm
Torque Máximo		234 mkgf (2.300 Nm) @ 1.000 a 1.500 rpm

Motor Iveco Cursor FPT I3

Motor Iveco F3B E3681B Turbo intercooling.

EUROV - Sistema SCR con ARnox 32.

Seis cilindros en línea de 12.880 cm³ - Turbo de geometría variable (VGT).

Inyectores - bomba con árbol de levas a la cabeza.

4 válvulas por cilindro y freno motor por descompresión (ITB).

Embrague

Monodisco en seco, orgánico, 430 mm de diámetro.

Accionamiento automático gestionado electrónicamente.

Caja de cambios

Modelo I6AS-2630 TO Eurotronic.

16 marchas sincronizadas hacia adelante; 2 retromarchas no sincronizadas. Relaciones:

1ª	_____	14,12
2ª	_____	11,68
3ª	_____	9,54
4ª	_____	7,98
5ª	_____	6,52
6ª	_____	5,39
7ª	_____	4,56
8ª	_____	3,78
9ª	_____	3,09
10ª	_____	2,56
11ª	_____	2,09
12ª	_____	1,73
13ª	_____	1,43
14ª	_____	1,18
15ª	_____	1,00
16ª	_____	0,83
1ª R.M.:	_____	10,81
2ª R.M.:	_____	13,07

Árbol de transmisión

Entre caja y primer puente: GNK 2060 SF. Para paso 3.500 + 1.380, de un tramo deslizante; para paso 4.500 + 1.380, de dos tramos. Uno intermedio con soporte elástico + uno deslizante.

Entre puentes: GNK 2045 SF, de un tramo deslizante.

Tándem posterior

Iveco / 453291 / 2D. Tipo portante. Manguitos soldados en los extremos. Repartidos de torque en el puente anterior, con bloqueo de diferencial longitudinal entre ejes, accionamiento neumático. Bloqueo de diferencial longitudinal y transversal en el tándem, accionamiento neumático. Doble reducción a par cónico en el diferencial y epicicloidal en las ruedas.

Chasis

Tipo de construcción escalera, con dos largueros estampados en sección "C", vinculados por travesaños estampados, abulonados y remachados en el alma de los largueros. De acero microaleado Fe E 490.

Eje anterior

Iveco 5886-2D. Rígido, estampado con sección doble T.

Eje adicional

Iveco 453291/2D - Puentes flotantes de doble reducción en los cubos.

Bloqueo de diferencial serie.

Frenos

Neumáticos de doble circuito con sistema EBL, ABS y corrector de frenada.

-Delantera a disco y trasera de tambor de regulación automática (opcional tambor s/cámara en todos los ejes.

-Indicación de desgaste de frenos y calderines de aire de acero.

-Freno de estacionamiento y emergencia por actuadores de resorte.

-Freno motor por descompresión con (ITB).

-Compresor de aire con secador de aire calefactado y toma de aire para inflado de neumáticos.

-Intarder.

Suspensión anterior

Ballestas parabólicas con amortiguadores y barra estabilizadora.

Suspensión posterior

Ballestas semielípticas de 13 hojas, montaje tipo

Cantilever y barra estabilizadora de torsión en el primer puente trasero.

Dirección

Mecánica servo asistida hidráulicamente. ZF Servocom/8098.

Volante regulable en altura e inclinación.

Ruedas y neumáticos

LLantas 24 x 8.5

Neumáticos: I2.00 R24

Cabina

Cabina corta con techo bajo abatible mecánicamente 60°.

• Estructura de acero, con tratamientos de cataforesis y pintura de mayor calidad y resistencia.

• Confort gracias a la suspensión de muelles helicoidales con amortiguador.

• Nuevo diseño exterior de cabina, más moderno y robusto.

• Nuevos deflectores laterales integrados a la cabina.

• Triple peldaño antideslizante e iluminado.

• Insonorización de cabina y nuevos paneles laterales.

• Paragolpes metálico.

• Salpicadero ergonómico.

• Volante con mandos integrados y revestido en material de mayor resistencia y mejor tacto.

• Asiento conductor con suspensión neumática regulable.

• Bolsas portaobjetos en puntos estratégicos.

• Iluminación de cabina y lectura de mapas.

Volúmenes y abastecimientos

Depósitos de combustible:	300lts
Cárter de aceite, filtro y canalizaciones:	32 lts.
Caja de cambios:	11 lts.
Dirección hidráulica:	3 lts.
Refrigeración:	13/26
Deposito de urea:	55 lts

Instrumentación

• Tacógrafo electrónico apto para dos conductores.

• Cluster digital con información de nivel de Arnox 32, aceite y combustible, temperatura del motor, horas de viaje, diagnóstico OnBoard, ordenador de viaje, voltímetro de batería e indicación de la marcha en uso.

• Visera con luces de gallo tipo LED.

• Radio + CD player.

Toma auxiliar de 12 V y toma neumática en interior de cabina.

• Cuenta revoluciones con indicador de zona óptima de trabajo.

Ventilador de motor desacoplable.

Sistema de gestión electrónica Multiplex.

• Levanta vidrios eléctrico.

• Aire acondicionado.

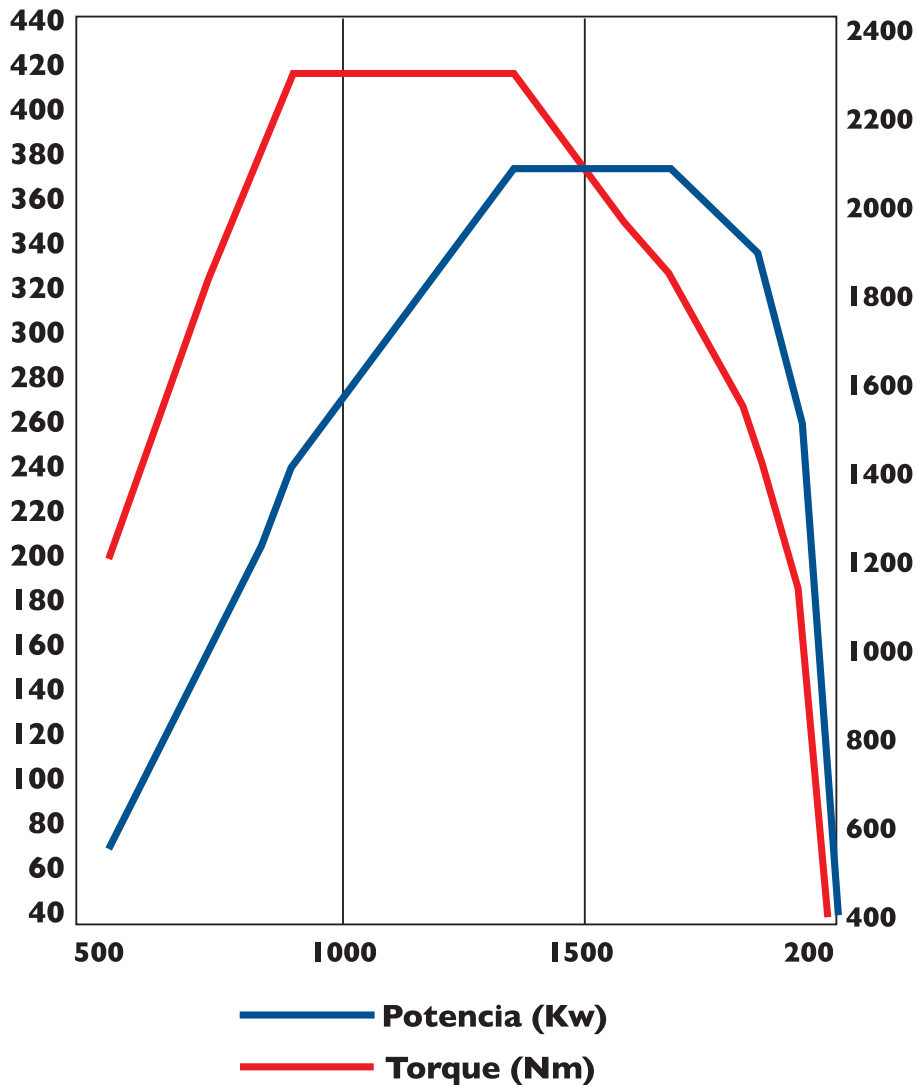
Sistema eléctrico

• Tensión nominal	24V
• Batería	2 de 12V, 170Ah
• Alternador	90A
• Motor arranque	5 Kw

MOTOR IVECO FPT

Cursor 13

500cv (367,6kw) @ 1.525 a 1.900 rpm
 234 mkgf (2.300 Nm) @ 1.000 a 1.500 rpm



CONCESIONARIO:

Fotos y diseños ilustrativos. Algunos items son opcionales.

IVECO se reserva el derecho de modificar las especificaciones de este folleto en cualquier momento sin previo aviso.

IVECO ARGENTINA S.A.

Av. Presidente Roque Sáenz Peña 615, Piso 11, C.A.B.A.

PLANTA INDUSTRIAL IVECO

Ruta Nacional N° 9 - Km 695, Ferreyra, Provincia de Córdoba.