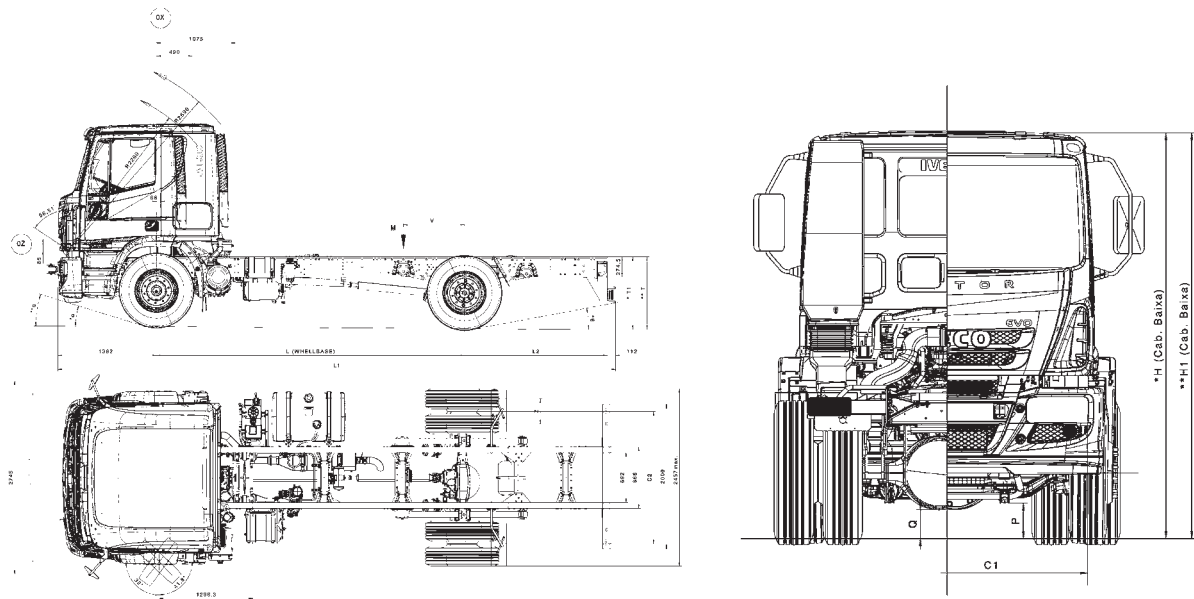




TECTOR
EVO

I70E28



Dimensiones (mm)

Distancia entre ejes	A	3690	4185	4815	3690 Tractor
Largo	C	6297	7604	8569	6177
Altura	B	2903	2903	2903	2903
Longitud Carrozable Cabina Simple/ Dormitorio		4445	5752 / 5167	6717 / 6132	---
Trocha delantera	M	1986	1986	1986	1986
Trocha Trasera		1832	1832	1832	1961
Voladizo Delantero	J	1362	1362	1362	1362
Voladizo Trasero	L	1125	1937	2272	1125
Radio de giro entre ruedas		6770	7460	8330	6700
Radio de giro pared a pared		7600	8380	9310	7600
Despeje (eje delantero)	E	244	244	244	244
Despeje eje (eje trasero)	F	198	198	198	198
Línea de Carga (MLC/MLL)	G	490	490 / 1075	490 / 1075	555 / 1075
Altura chasis (PBT)	H	947	947	947	947
Altura desde el techo al chasis	I	1815	1815	1815	1815
Ancho de Cabina sin/con retrovisor		2389 / 3089	2389 / 3089	2389 / 3089	2389 / 3089

Espesor largueros	6
Altura máx. Largueros	302.4
Anchura ala largueros	80
Ancho ext. bastidor entre largueros	866

***Dimensiones indicadas en mm y Kg respectivamente con neumático estándar.**

Las masas están indicadas sin conductor, sin Quinta Rueda y con el combustible al 90%. La masa del vehículo variará en función de los opcionales seleccionados, packs comerciales y a la configuración de depósitos escogidos.

Distribución de pesos (kg)

Paso	3690	4185	4815	3690 Tractor
Tara C.Corta	5231	5250	5370	--
Peso eje delantero C. Corta	3243	3280	3340	--
Peso eje trasero C.Corta	1988	1970	2030	--
Tara Cabina Dormitorio	---	5400	5520	5.501
Peso eje delantero Cabina Dormitorio	---	3373	3433	3422
Peso eje trasero Cabina Dormitorio	---	2027	2087	2079
P.B.T	17000	17000	17000	17000
Capacidad de carga eje anterior	6600	6600	6600	6600
Capacidad de carga eje posterior	10400	10400	10400	10400
Carga útil	11769	11629	11429	11769
Capacidad máxima de Tracción	33000	33000	33000	33000

Caja de cambios

Modelo Eaton FS 5406-A

1	8,03
2	5,06
3	3,09
4	1,96
5	1,31
6	1,00
M.A.I	7,70

Relación en el puente

Relación: 4,56/6,21:1

Neumáticos

Neumáticos	Anterior	Posterior
Estándar	275/80R22,5	275/80R22,5

Ejes

Posición	Descripción
Anterior	IVECO 5872/1 – Viga Forjada Sección Doble T
Posterior	Meritor MS 23-245.

Prestaciones

Velocidad Máx.(PBT/Plano)	90 Km/h (limitado)
Capacidad de Rampa (PBT)	60,81% (TBC)
Arranque en Rampa (PBT)	32,63% (TBC)

Volúmenes de abastecimiento

Características técnicas

Tanque de combustible	275L (Opc. 400L)
Carter y Motor	18L (19L CON FILTRO)
Caja de Cambios	27L
Sistema de Refrigeración	23L

Suspensión

Suspensión delantera parabólica:

Amortiguador hidráulico.
Con barra estabilizadora.

Suspensión posterior semielíptica doble hoja:

Amortiguador hidráulico.
Sin Barra estabilizadora.

Sistema eléctrico

Características técnicas

Tensión	V	24
Potencia alternador	V/A	28 / 90
Potencia de motor de arranque	kW	4
Número de baterías		2
Carga de baterías	V/Ah	12 / 100

Tipología de vehículo

Version: RIGIDO Y TRACTORA.

Sistema de frenado

Neumática, tipo S-cam con ajuste automático, Sistema ABS de serie.

Freno estacionamiento y emergencia por actuadores de resorte.

Frenos delanteros y traseros a tambor:

Area de frenado efectiva 4495 cm².

Equipamiento serie

Accesorios

Alza cristales manual
Asiento acompañante doble (en versio cabina corta)
Espejo retrovisor manual brazo metalico tubular
Asiento conductor neumatico
Aire acondicionado
Corta corriente mecanico
Paragolpes trasero
Neumatico de auxilio

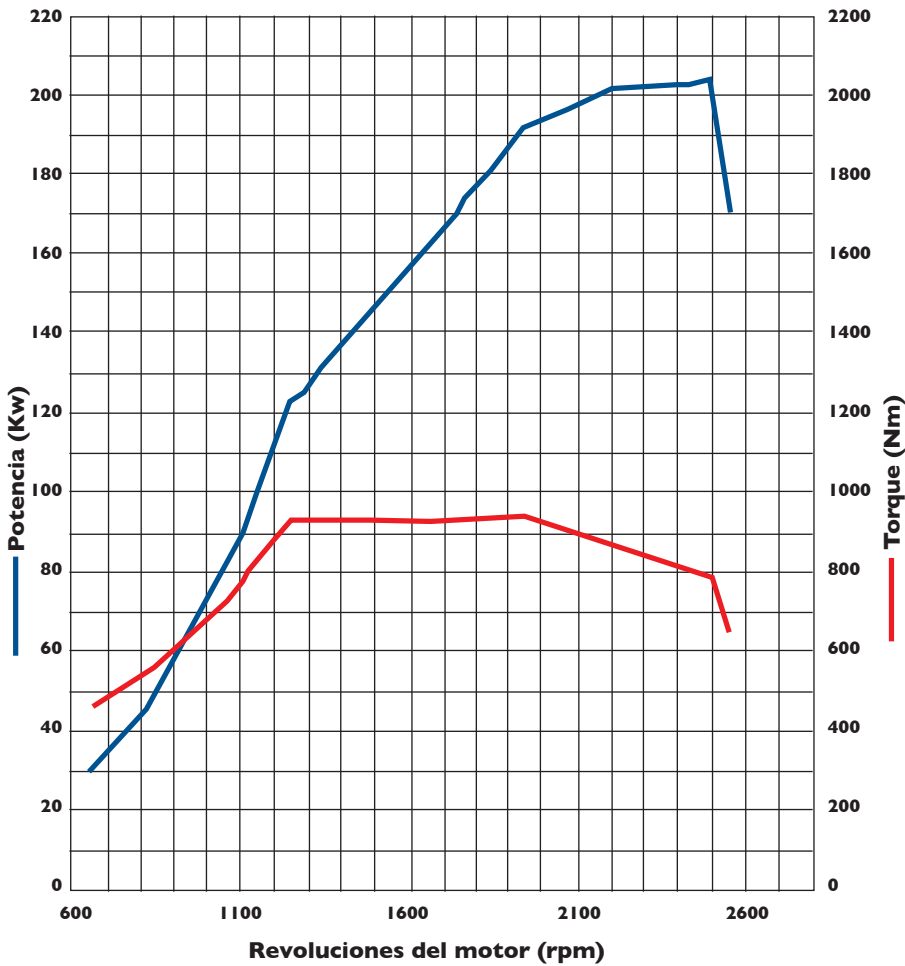
Frenos

ABS.



MOTOR

CURVAS MOTOR



Motor: F4AE3681E
Fabricante: FPT Industrial
Nivel de emisiones: EURO V
Familia del motor: NEF 6
Potencia del motor: 206 kW (280 CV) @ 2500 rpm
Torque máximo: 950 Nm @ 1250 rpm
Relación de Compresión: 10,3:1 – Ciclo Otto
Cilindrada [cm³]: 5880
Nº de Cilindros: 6, en línea
Sistema de inyección: Common rail
Ciclo: DIESEL, 4 tiempo, inyección directa

COLORES DISPONIBLES

SÓLIDOS

Blanco Banchisa
CC50175



CONCESIONARIO:

Fotos y diseños ilustrativos. Algunos items son opcionales.
 IVECO se reserva el derecho de modificar las especificaciones de este folleto en cualquier momento sin previo aviso.

IVECO ARGENTINA S.A.

Av. Presidente Roque Sáenz Peña 615, Piso 11, C.A.B.A.

PLANTA INDUSTRIAL IVECO

Ruta Nacional Nº 9 - Km 695, Ferreyra, Provincia de Córdoba.